



✉ info@dynage.eu

in @dynageofficial

DYNAGE
DYNAMICS GEEKS

MELTERS

FUSORI | EDELSTAHLSCHMELZANLAGEN



Innovative
engineering skills



Tailor-made
solutions



Pharma
approved



Customer
oriented



DYNAGE is a brand of Albrigi Luigi s.r.l. - Via Tessare 1 - 37023 Grezzana (VR) Italy

✉ info@dynage.eu | 🌐 www.dynage.eu | ☎ +39 045 2051460 | in LinkedIn.com/dynageOfficial

ALBRIGI LUIGI SRL has a quality management system certified from TÜV Italia Srl in accordance with UNI EN ISO9001:2015
ALBRIGI LUIGI SRL ha un sistema di gestione per la qualità certificato da TÜV Italia Srl secondo la norma UNI EN ISO9001:2015
ALBRIGI LUIGI SRL verfügt über ein vom TÜV Italia SRL zertifiziertes Qualitätsmanagementsystem gemäß UNI EN ISO9001:2015

MELTERS

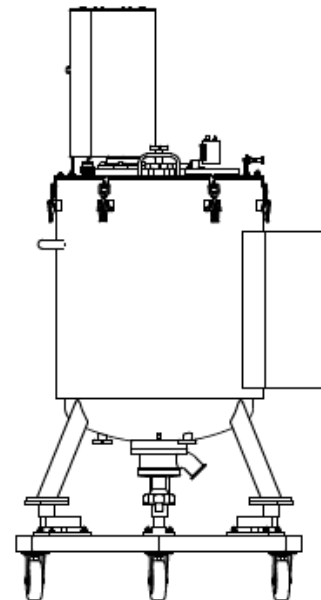
FUSORI | EDELSTAHLSCHMELZANLAGEN

UK MELTERS

Dynage stainless steel melters are suitable for all pharmaceutical and cosmetic application fields, the systems are fully customizable according to customer requirements. Entirely made of stainless steel they can be executed in either using Aisi 316L or Aisi 304L. In terms of mixing apparatus, they can be supplied in different variants including: mixing anchor (for mixing the most solid matrices), dispersion propeller (to disperse powders/microelements or to facilitate the dissolution of solid portions for fatty/waxy phases). Our melters can be heated by steam, hot water/diathermic oil in an insulated outer jacket heated by electric heating elements to increase/control the tank temperature and implement the transition from solid to liquid phase of the compound to be processed. All melter models, for cosmetic or pharmaceutical field, are fully configurable with additional accessories according to individual customer's needs.

IT FUSORI

La linea di fusori Dynage in acciaio inox è adatta a tutti i campi di applicazione farmaceutici e cosmetici, i nostri sistemi sono completamente personalizzabili in base alle esigenze del cliente. Interamente realizzati in acciaio inox possono essere eseguiti sia in Aisi 316L o Aisi 304L. In termini di apparato di miscelazione possono essere forniti in diverse varianti, fra le quali fusori con ancora di miscelazione per la miscelazione delle matrici più solide e fusori con elica di dispersione per disperdere polveri/microelementi o per facilitare lo scioglimento delle porzioni solide per le fasi grasse. I nostri fusori possono essere riscaldati tramite vapore, acqua calda / olio diatermico in camicia esterna coibentata e riscaldata con resistenze elettriche per aumentare/controllare la temperatura del serbatoio ed attuare il passaggio da fase solida a liquida del composto da trattare. Tutti i modelli di fusore, per ambito cosmetico o farmaceutico, sono completamente configurabili con ulteriori accessori secondo le necessità del singolo cliente.



DE MELTER

Die Dynage-Edelstahl-Schmelzanlagen eignen sich für alle pharmazeutischen und kosmetischen Anwendungen und können vollständig an die Anforderungen des Kunden angepasst werden. Sie sind vollständig aus Edelstahl gefertigt und können entweder in AISI 316L oder AISI 304L ausgeführt werden. Was die Mischvorrichtungen betrifft, so können sie in mehreren Varianten geliefert werden, darunter Melter mit Mischankern, zum Mischen festerer Matrices und Melter mit Dispersionsspiralen zum Dispergieren von Pulvern/Mikroelementen oder zur Erleichterung der Auflösung von festen Anteilen für Fettphasen. Unsere Schmelzgeräte können mit Dampf, heißem Wasser / diathermischem Öl in einem isolierten Außenmantel und mit elektrischen Widerständen beheizt werden, um die Temperatur des Tanks zu erhöhen/kontrollieren und den Übergang von der festen in die flüssige Phase der zu verarbeitende Verbindung zu realisieren. Alle Malter-Modelle für Kosmetika oder Pharmazeutika sind mit zusätzlichem Zubehör entsprechend den individuellen Kundenanforderungen voll konfigurierbar.

The company reserves the right at all times to act with technical and aesthetic modifications to improve the quality of its products. Disclaims any liability for the misuse of the same.

La ditta si riserva in ogni momento il diritto di intervenire con modifiche tecniche ed estetiche atte a migliorare la qualità dei suoi prodotti. Declina altresì ogni responsabilità per l'uso improprio degli stessi. Das Unternehmen behält sich jederzeit das Recht vor, technische und ästhetische Änderungen vorzunehmen, um die Qualität seiner Produkte zu verbessern. Es lehnt jede Haftung für den Missbrauch derselben ab.

DYNAGE is a brand of Albrigi Luigi s.r.l. - Via Tessare 1 - 37023 Grezzana (VR) Italy

✉ info@dynage.eu | 🌐 www.dynage.eu | ☎ +39 045 2051460 | [in LinkedIn.com/dynageOfficial](https://www.linkedin.com/company/dynageOfficial)

ALBRIGI LUIGI SRL has a quality management system certified from TÜV Italia Srl in accordance with UNI EN ISO9001:2015
ALBRIGI LUIGI SRL ha un sistema di gestione per la qualità certificato da TÜV Italia Srl secondo la norma UNI EN ISO9001:2015
ALBRIGI LUIGI SRL verfügt über ein vom TÜV Italia SRL zertifiziertes Qualitätsmanagementsystem gemäß UNI EN ISO9001:2015