



✉ info@dynage.eu

in @dynageofficial

DYNAGE
DYNAMICS GEEKS

BULK MATERIAL HANDLINGS

MANIPOLAZIONE SFUSI | BULKENHANDLUNG



Innovative
engineering skills



Tailor-made
solutions



Pharma
approved



Customer
oriented



DYNAGE is a brand of Albrigi Luigi s.r.l. - Via Tessare 1 - 37023 Grezzana (VR) Italy

✉ info@dynage.eu | 🌐 www.dynage.eu | ☎ +39 045 2051460 | in LinkedIn.com/dynageOfficial

ALBRIGI LUIGI SRL has a quality management system certified from TÜV Italia Srl in accordance with UNI EN ISO9001:2015
ALBRIGI LUIGI SRL ha un sistema di gestione per la qualità certificato da TÜV Italia Srl secondo la norma UNI EN ISO9001:2015
ALBRIGI LUIGI SRL verfügt über ein vom TÜV Italia SRL zertifiziertes Qualitätsmanagementsystem gemäß UNI EN ISO9001:2015

BULK MATERIAL HANDLINGS

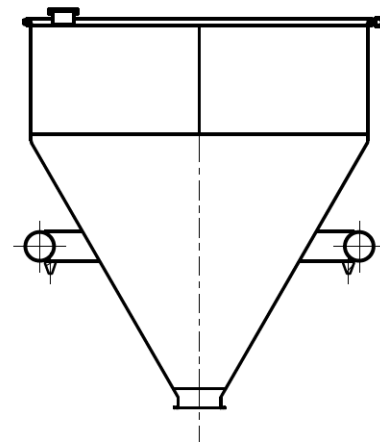
MANIPOLAZIONE SFUSI | SCHÜTTGUT-AUFBEREITUNG

UK BULK MATERIAL HANDLINGS

Dynage stainless steel bin and drum bulk handling and process container line is suitable for all API and OSD, powder, liquid and viscous handling in pharmaceutical processes. Manufactured on standard models and/or according to customer/plant specifications, they are durable, robust and reliable. The utmost attention is paid to the selection of quality raw materials and components and to pharmaceutical-grade finishes and surface treatments. Production starts from sheet metal and process control is total, from laser cutting to stamping/forming, welding/assembly and final finishing.

IT MANIPOLAZIONE SFUSI

La linea di contenitori di processo Dynage per la manipolazione degli sfusi in acciaio inox è adatta a tutte le manipolazioni di API e OSD, polveri, liquidi e viscosi nei processi farmaceutici. Realizzati su modelli standard e/o in base alle specifiche costruttive del cliente/impianto, sono durevoli, solidi e affidabili. La massima attenzione è rivolta alla selezione di materie prime e componenti di qualità e alle finiture e ai trattamenti superficiali di tipo farmaceutico. La produzione parte dalla lamiera e il controllo del processo è totale, dal taglio laser allo stampaggio/formatura, alla saldatura/assemblaggio e alla finitura finale.



DE SCHÜTTGUT-AUFBEREITUNG

Die Dynage-Produktreihe von Schüttgutbehältern aus Edelstahl eignet sich für alle API- und OSD-, Pulver-, Flüssigkeits- und Viskositätshandhabungen in pharmazeutischen Prozessen. Sie werden als Standardmodelle und/oder nach Kunden-/Anlagenspezifikationen hergestellt und sind langlebig, robust und zuverlässig. Größte Sorgfalt wird auf die Auswahl hochwertiger Rohstoffe und Komponenten sowie auf pharmagerechte Veredelungen und Oberflächenbehandlungen gelegt. Die Produktion beginnt beim Blech und die Prozesskontrolle ist vollständig: vom Laserschneiden über das Gießen/Formen, Schweißen/Montieren bis zur Endbearbeitung.

The company reserves the right at all times to act with technical and aesthetic modifications to improve the quality of its products. Disclaims any liability for the misuse of the same.

La ditta si riserva in ogni momento il diritto di intervenire con modifiche tecniche ed estetiche atte a migliorare la qualità dei suoi prodotti. Declina altresì ogni responsabilità per l'uso improprio degli stessi. Das Unternehmen behält sich jederzeit das Recht vor, technische und ästhetische Änderungen vorzunehmen, um die Qualität seiner Produkte zu verbessern. Es lehnt jede Haftung für den Missbrauch derselben ab.

DYNAGE is a brand of Albrigi Luigi s.r.l. - Via Tessare 1 - 37023 Grezzana (VR) Italy

✉ info@dynage.eu | 🌐 www.dynage.eu | ☎ +39 045 2051460 | [in LinkedIn.com/dynageOfficial](https://www.linkedin.com/company/dynageOfficial)

ALBRIGI LUIGI SRL has a quality management system certified from TÜV Italia Srl in accordance with UNI EN ISO9001:2015
ALBRIGI LUIGI SRL ha un sistema di gestione per la qualità certificato da TÜV Italia Srl secondo la norma UNI EN ISO9001:2015
ALBRIGI LUIGI SRL verfügt über ein vom TÜV Italia SRL zertifiziertes Qualitätsmanagementsystem gemäß UNI EN ISO9001:2015