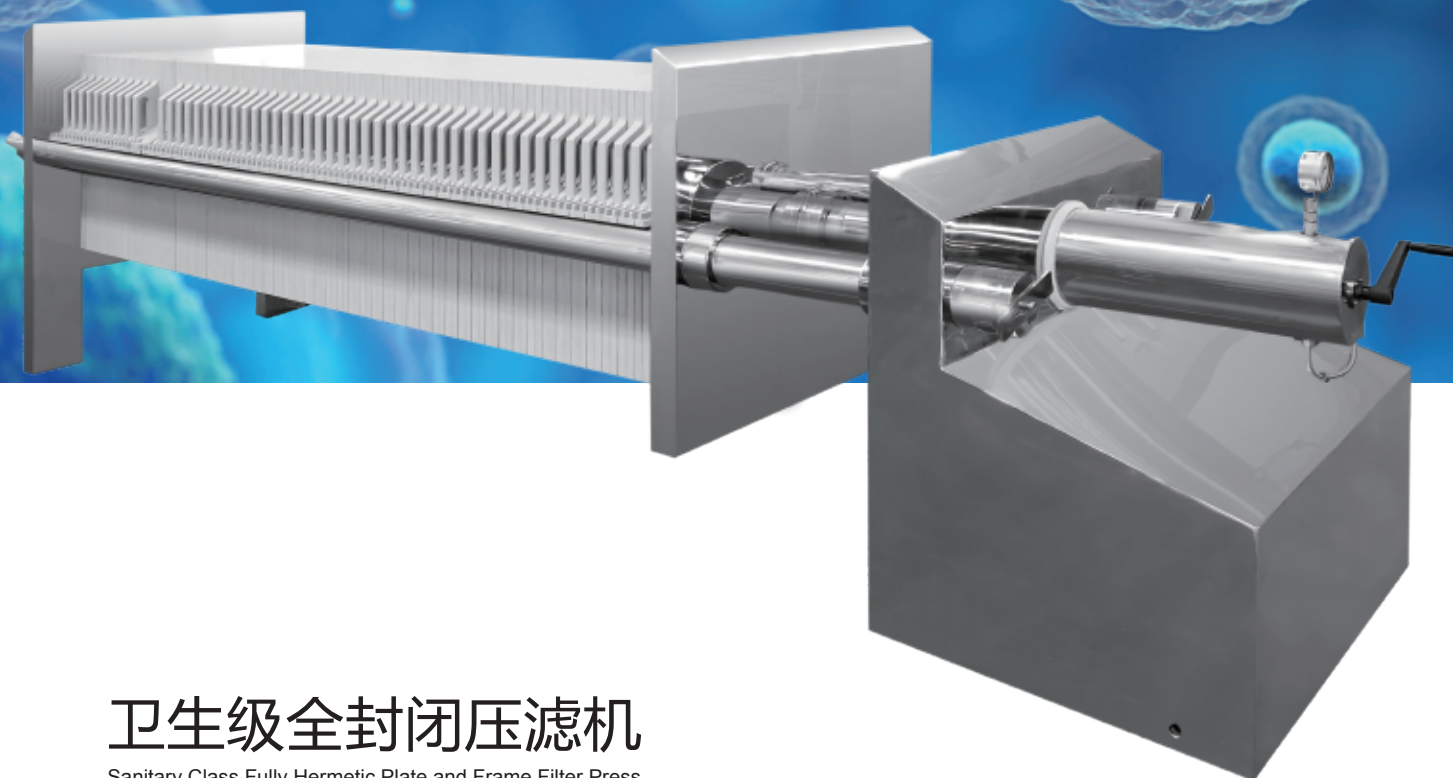


操作简便 / 光洁易洗 / 材质安全
Convenient Operation / Smooth and Easy-to-clean Surface / Safe Material

BioPh Filter



卫生级全封闭压滤机

Sanitary Class Fully Hermetic Plate and Frame Filter Press

公司简介 / Company Profile

浙江杰为凯过滤科技有限公司及旗下的湖州菲特过滤科技有限公司长期致力于各种行业过滤装备包含生物医药及血浆制品行业的板框压滤机研发、制造、服务的高科技企业，团队成员秉承“工匠精神”，凭借多年以来在固液分离领域所积累的专业经验，可以针对各种滤纸板的厚度提供定制化的产品过滤解决方案。JWK 具备卫生级板框压滤机完整的生产制造体系，包含不锈钢机架制造与全封闭卫生级滤板制造与加工，全过程质量受控，这是 JWK 最突出的优势。

公司生产的 SG 系列生物卫生级全封闭压滤机产品目前已申请多项发明专利并通过相关行业鉴定，正服务于生物医药及血浆制品行业客户。

公司为国家高新技术企业，省级研发中心，省级专精特新企业，2023 年入围第五批国家级专精特新“小巨人”企业名单。

Zhejiang JWK Filtration Technology Co., Ltd. and its subsidiary Huzhou Feite Filtration Technology Co., Ltd. have long been committed to the research and development, manufacturing, and service of plate and frame filter presses in various industries, including biopharmaceuticals and plasma products. The team members adhere to the "craftsman spirit" and rely on years of professional experience accumulated in the solid-liquid separation field. We can provide customized product filtration solutions for various thicknesses of filter cardboard. JWK has a complete production and manufacturing system for sanitary plate and frame filter presses, including stainless steel frame manufacturing and fully enclosed sanitary filter plate manufacturing and processing. The entire process quality is controlled, which is JWK's most prominent advantage.

The SG series biopharmaceutical grade fully enclosed filter press products produced by JWK have applied for multiple invention patents and passed relevant industry appraisals, and are currently serving customers in the biopharmaceutical and plasma product industries.

JWK has won multiple national honors, such as National High tech Enterprise and Provincial R&D Center.



产品介绍 / Product Overview

公司生产的 SG 系列卫生级全封闭板框压滤机主要由 316L 不锈钢机架和医药级聚丙烯板框构成，它为生物制药领域内的客户提供了一个安全、高效的深层过滤系统，可广泛应用于血浆制品的分离、收集；细胞的初始获得；以及疫苗、酶制剂和抗生素的澄清等过程。产品符合 GMP 要求，材质符合 FDA 标准，满足生物制药行业相关监管部门对工艺、过滤、清洁、消毒的验证。板框尺寸 200~1000mm，过滤面积最大可达 100m²，滤饼容积最大批次可达 800kg。

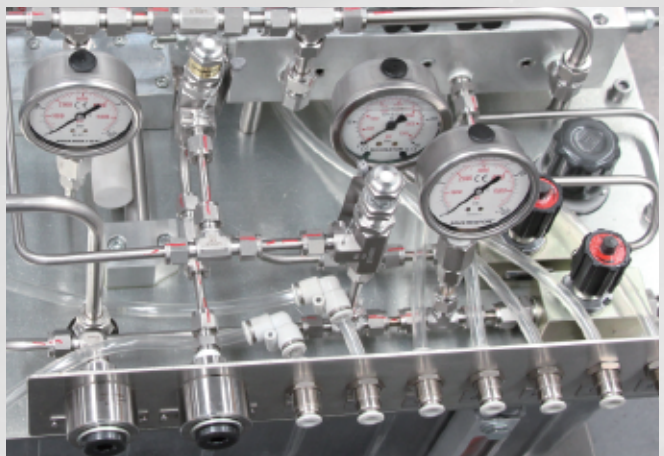
Huzhou Feite SG series pharmaceutical grade fully hermetic filter plate and frame filter press, -- is made up of an AISI 316-covered framework and pharmaceutical grade plate and frames. The SG series provides a safe and highly efficient deep filtration system for all customers in the biopharmaceutical area. It can be used for processes like separation and collection of blood cells in plasma treatment, initial retention of cells as well as vaccine, zymim and antibiotics clarification. The SG series is built in accordance with all GMP requirements, with key materials FDA certified and the filter are in compliance with all verification protocols for process, filtration, cleaning and sterilizations issued by relevant authorities in the biopharmaceutical sector.

主要特点 / Basic Operating Mechanism

一、专业化管阀配置 Piping and Valve Configuration

配备Gemu隔膜阀，配备WIKA压力表，带有可视透镜，可根据需要气动控，制阀门动作。

With Gemu valve and WIKA pressure gauge, sight glass, the valves can be operated manual or pneumatic.



二、机架结构紧凑，操作方便，表面光滑，易于清洗

Compact Design, Convenient Operation, Smooth Surface, Easy Clean



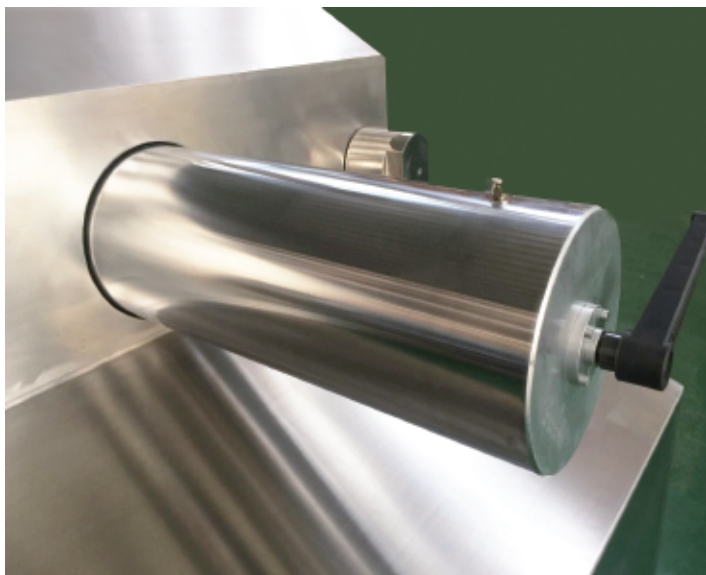
▲ 机架采用斜面设计，便于清洗
Slanted tops on head pieces for easy cleaning.



▲ 结构紧凑、操作性强
Compact design for easy operation

三、设备表面光洁、流道无死角，易于清洗消毒，满足CIP/SIP功能

Smooth finish with no corner pockets for easy sterilization and compatible with CIP and SIP requirements.



▲ 非物料接触部分：Ra < 1.6 μ
Surface roughness for parts not in contact with product: Ra < 1.6 μ



▲ 物料接触部分：Ra < 0.6 μ
Surface roughness for parts in contact with product: Ra < 0.6 μ .

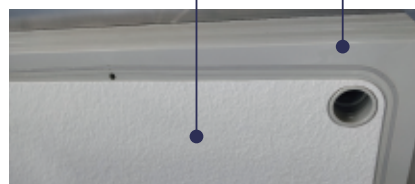
四、过滤单元全封闭双重密封设计，不仅确保了料液无滴漏，而且最大限度保持料液温度恒定，减少蛋白变性风险，确保产品质量。滤板尺寸可以根据滤纸的尺寸定制化

Fully hermetic filtration chambers ensuring without leakage. Product is kept under constant temperature to preserve protein property and minimize degeneration and fine quality is achieved. Filter plate size can be customized according to the size of the filter paper.



外部密封：密封圈 (External sealing: gasket)

内部密封：板框夹紧滤纸 (Internal sealing: paper against filter frame)



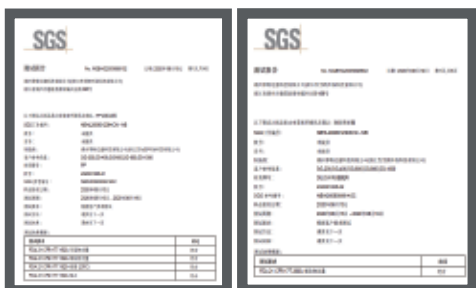
设备类型 Equipment type	料液温度波动 Product temperature fluctuation
非密闭 hermetic	3~4°C
全密闭 Non-hermetic	~1°C

过滤单元全封闭双重密封设计

The filter unit is fully enclosed with a double sealing design.

五、材料安全，SG系列卫生级全封闭板框压滤机由316L不锈钢机架和医药级聚丙烯板框构成；符合GMP和FDA要求

Safe material. The SG series units are made from AISI 316 stainless steel and uses pharmaceutical grade polypropylene plates and frames in line with GMP and FDA requirements.



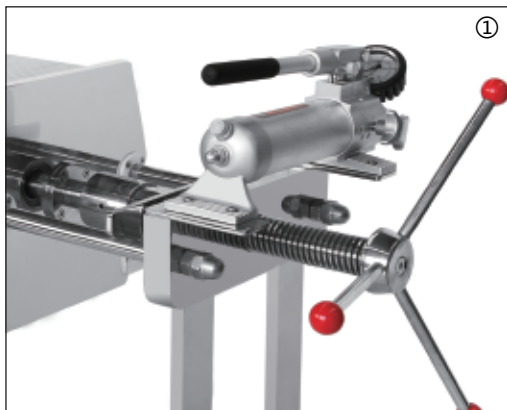
▲ 关键核心部件确保压滤性能，符合FDA认证的过滤框

FDA-certified filter plates and frames are critical to the filtration performance.

六、驱动装置 Drive Unit

① **手动装置**：操作简便，手动泵采用卫生级的液压油作为介质；
机械锁紧，双重安全保护，确保正常压滤；

Simple and manually operated closing device uses pharmaceutical grade hydraulic oil as media. Features include: mechanical lock, double-safe guards.



② **气动液压配备机械锁紧装置**
Manual or pneumatic closing device



② **气动液压**：配备机械保压装置，实现预紧力双重保护，确保过滤过程中不受不稳定气压影响；
压滤过程中自动补压，缩短员工低温车间停留时间；
气动液压系统置于全封密闭的空间，无污染，运行安静、噪音低，体积小，重量轻；
液压站核心元器件或整站原装进口

Pneumatically-driven hydraulic power pack with pre-tightening double protection to minimize the impact of unstable compressed air pressure during filtration. Automatic pressure compensation shortens operator stay inside the low-temperature workshop. The power pack is fully imported or assembled with key imported parts to ensure a compact size, light-weight as well as a pollution-free and low noise performance.



▲ 气动液压站

③ **电动液压**：液压控制系统放置于控制区域，操作人员可
通过放置于洁净区的触摸屏对设备进行控制

Hydraulic power pack can be installed outside clean zone, the operator can control the machine by touch screen



SG-200系列 / SG-200 series

采用手动装置，操作简便

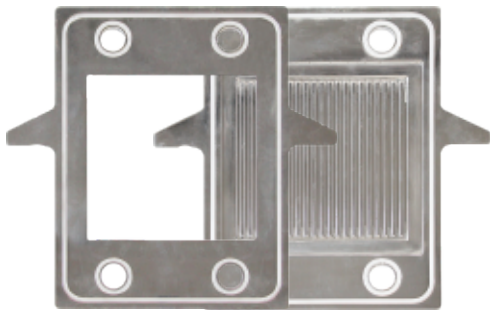
机械锁紧，确保正常压滤；

滤板可选316L不锈钢或卫生级聚丙烯；

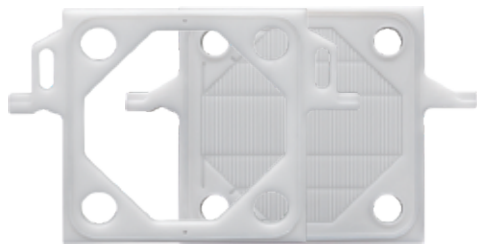
滤板密封圈采用卫生级硅橡胶；

Manually or hydraulically closed.

Pharmaceutical-grade oil used as hydraulic media. Mechanical closing device and double-safety protection ensure filtration safety. All plates and frames in pharmaceutical-grade PP and sealing gaskets are also pharmaceutical-grade silicone rubber.

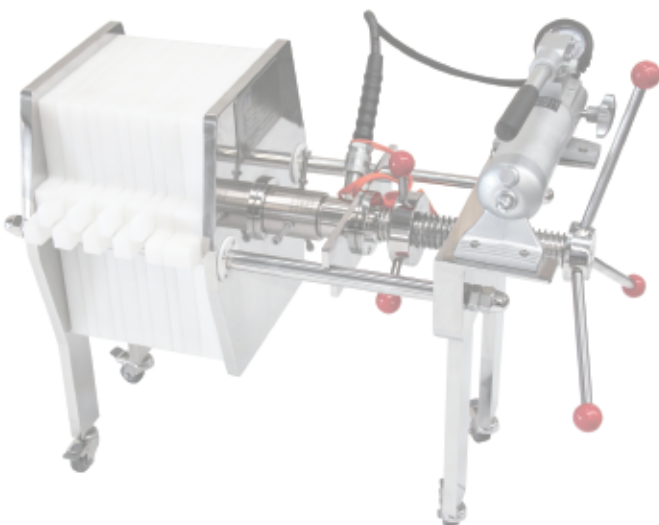


▲ 316L不锈钢滤板
SS316L plates



▲ 卫生级聚丙烯滤板
Pharmaceutical grade PP plate

▼ 手动机械式
Full Manual operated



最大过滤压力 (bar)	6	单个滤框的有效过滤面积 (m ²)			0.0578	
滤框厚度 (mm)	10	15	20			
单个滤饼框 容积 (L)	0.23	0.38			0.52	
滤框厚度 = 10mm						
滤框数量 (个)	5	10	15	20	25	
过滤面积 (m ²)	0.35	0.64	0.92	1.21	1.5	
腔室容积 (L)	1.15	2.3	3.45	4.6	5.75	
外形尺寸	长度 L (mm)	550	700	850	1000	1150
	宽度 W(mm)	400				
	高度 H(mm)	700				
设备空重 (kg)	70	80	90	100	110	
滤框厚度 = 15mm						
滤框数量 (个)	5	10	15	20	25	
过滤面积 (m ²)	0.35	0.64	0.92	1.21	1.50	
腔室容积 (L)	1.9	3.8	5.7	7.6	9.5	
外形尺寸	长度 L (mm)	575	750	925	1100	1275
	宽度 W(mm)	400				
	高度 H(mm)	700				
设备空重 (kg)	72	82	92	102	112	
滤框厚度 = 20mm						
滤框数量 (个)	5	10	15	20	25	
过滤面积 (m ²)	0.35	0.64	0.92	1.21	1.50	
腔室 容积 (L)	2.6	5.2	7.8	10.4	13	
外形尺寸	长度 L (mm)	600	800	1000	1200	1400
	宽度 W(mm)	400				
	高度 H(mm)	700				
设备空重 (kg)	74	86	98	110	122	



▲ SG200 手动液压式
Full Manual operated

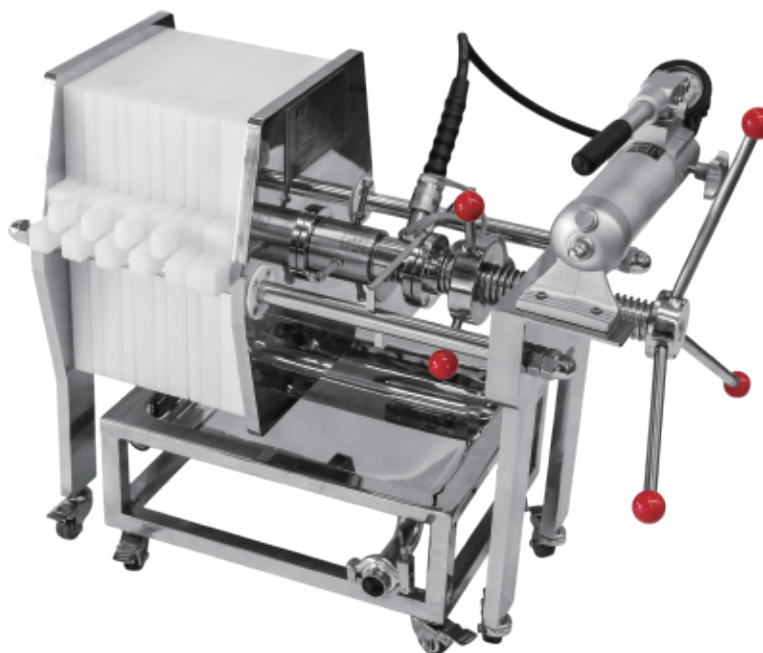
SG-400系列 / SG-400 series

手动或气动液压：

操作简便，采用卫生级的液压油作为介质；
机械保压锁紧，双重安全保护，确保正常压滤；
滤板采用医药级聚丙烯；
滤板密封圈采用卫生级硅橡胶

Manually or hydraulically closed.

Pharmaceutical-grade oil used as hydraulic media. Mechanical closing device and double-safety protection ensure filtration safety. All plates and frames in pharmaceutical-grade PP and sealing gaskets are also pharmaceutical-grade silicone rubber.



▲ 手动液压
Full Manual operated

▼ 气动液压
Pneumatic Hydraulic Power Pack



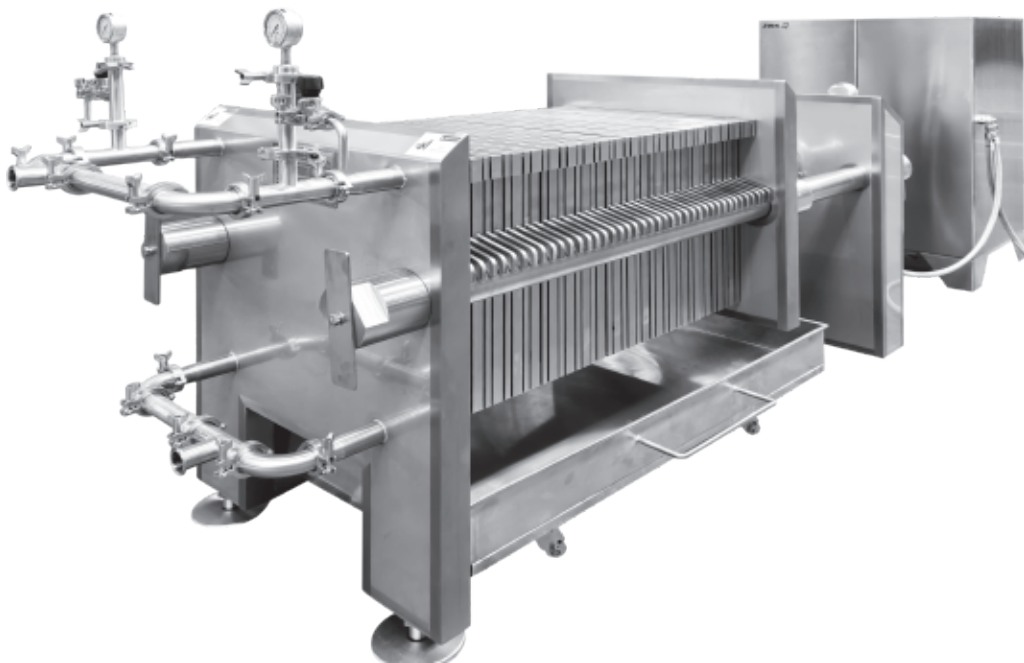
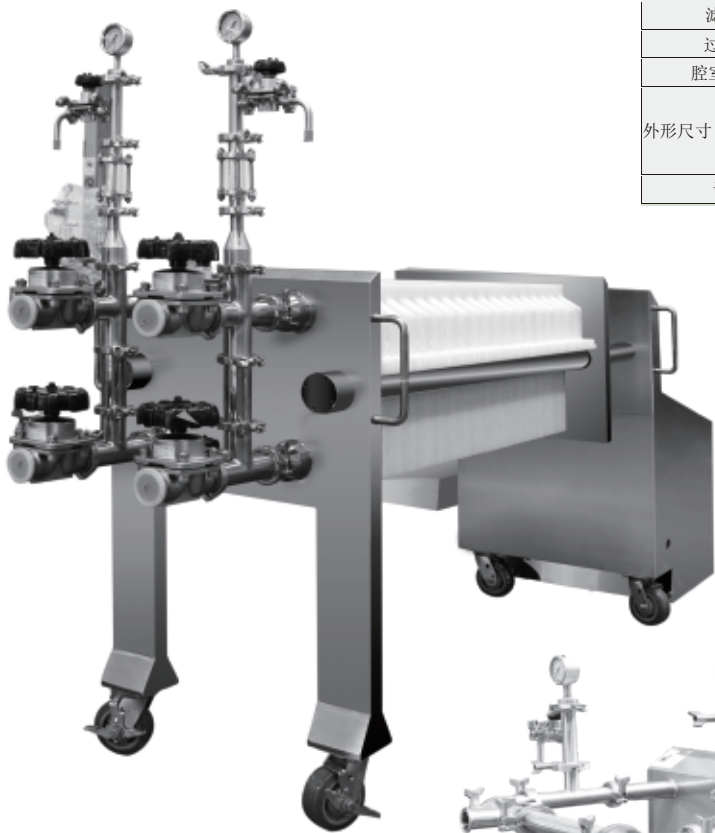
最大过滤压力 (bar)		6		单个滤框的有效过滤面积 (m ²)		0.23	
滤框厚度 (mm)		15	20	25	30		
单个滤框	容积 (L)	1.5	2	2.6	3.2		
滤框厚度 = 15mm							
滤框数量 (个)		10	15	20	25	30	
过滤面积 (m ²)		2.53	3.68	4.83	5.98	7.13	
腔室 容积 (L)		15	22.5	30	37.5	45	
外形尺寸	长度 L (mm)	2150	2325	2500	2675	2850	
	宽度 W(mm)	700					
	高度 H(mm)	850					
设备空重 (kg)		670	705	740	775	810	
滤框厚度 = 20mm							
滤框数量 (个)		10	15	20	25	30	
过滤面积 (m ²)		2.53	3.68	4.83	5.98	7.13	
腔室 容积 (L)		20	30	40	50	60	
外形尺寸	长度 L (mm)	2200	2400	2600	2800	3000	
	宽度 W(mm)	700					
	高度 H(mm)	850					
设备空重 (kg)		680	720	760	800	840	
滤框厚度 = 25mm							
滤框数量 (个)		10	15	20	25	30	
过滤面积 (m ²)		2.53	3.68	4.83	5.98	7.13	
腔室 容积 (L)		26	39	52	65	78	
外形尺寸	长度 L (mm)	2300	2550	2800	3050	3300	
	宽度 W(mm)	700					
	高度 H(mm)	850					
设备空重 (kg)		690	735	780	825	870	

SG-600系列 / SG-600 series

控制方式：气动液压、电动液压

操作简便，采用卫生级的液压油作为介质；
 机械保压锁紧，双重安全保护，确保正常压滤；
 滤板材质：采用卫生级聚丙烯或者不锈钢 SS316L；
 滤板密封圈采用卫生级硅橡胶。

Pneumatic / Electric hydraulic closed.
 Pharmaceutical-grade oil used as hydraulic media. Mechanical closing device and double-safety protection ensure filtration safety. All plates and frames in pharmaceutical-grade PP and sealing gaskets are also pharmaceutical-grade silicone rubber.



▼ SG600 卫生级不锈钢滤板压滤机 (电动液压)
 SG600 Sanitary grade stainless steel filter plate filter press (Electro-Hydraulic)

最大过滤压力 (bar)	6	单个滤框的有效过滤面积 (m ²)			0.53
滤框厚度 (mm)	20	25	30	35	
单个滤饼框 容积 (L)	4.7	6.1	7.4	8.4	
滤框厚度 = 20mm					
滤框数量 (个)	20	30	40	50	60
过滤面积 (m ²)	11.13	16.43	21.73	27.03	32.33
腔室 容积 (L)	94	141	188	235	282
外形尺寸	长度 L (mm)	3100	3550	4000	4450
	宽度 W(mm)	1100			
	高度 H(mm)	1250			
设备空重 (kg)	2600	2800	3000	3200	3400
滤框厚度 = 25mm					
滤框数量 (个)	20	30	40	50	60
过滤面积 (m ²)	11.13	16.43	21.73	27.03	32.33
腔室 容积 (L)	122	183	244	305	366
外形尺寸	长度 L (mm)	3200	3700	4200	4700
	宽度 W(mm)	1100			
	高度 H(mm)	1250			
设备空重 (kg)	2640	2860	3080	3300	3520
滤框厚度 = 30mm					
滤框数量 (个)	20	30	40	50	60
过滤面积 (m ²)	11.13	16.43	21.73	27.03	32.33
腔室 容积 (L)	148	222	296	370	444
外形尺寸	长度 L (mm)	3650	4250	4850	5450
	宽度 W(mm)	1100			
	高度 H(mm)	1250			
设备空重 (kg)	2700	2950	3200	3450	3700

SG-800系列 / SG-800 series

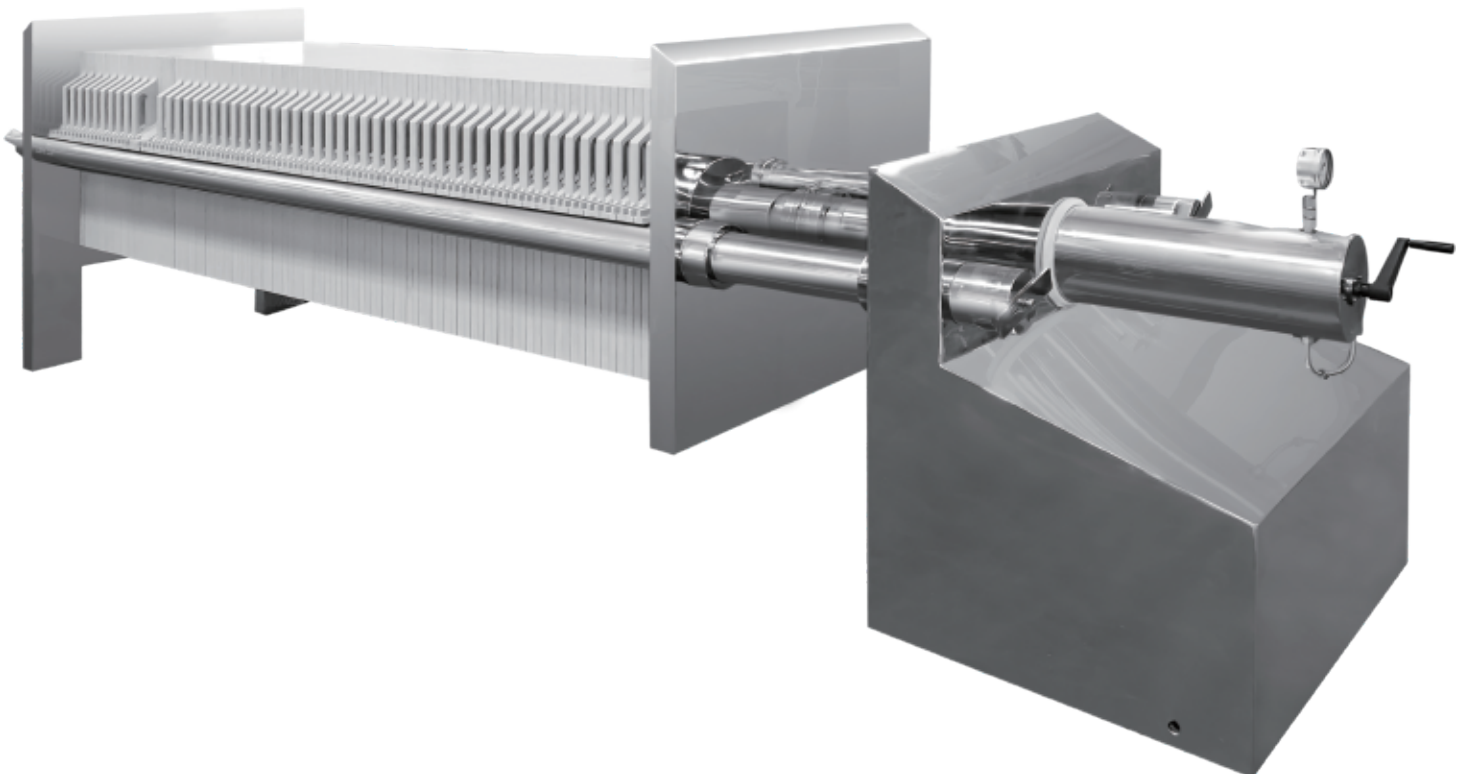
控制方式：气动液压、电动液压

可采用 PLC 触摸屏控制，实现生产管理与数据采集追溯；可以实现在线自动清洗滤板系统，降低劳动强度；机械保压锁紧，双重安全保护，确保压滤过程安全；采用卫生级的液压油作为介质；滤板材质为卫生级聚丙烯原料，采用卫生级硅胶密封圈，使得滤板全封闭，不产生任何渗漏。

Control mode: Pneumatic hydraulic, Electric hydraulic.

Using PLC control to achieve production management and data collection traceability. It can realize online automatic cleaning of filter plate system and reduce labor. Mechanical closing device and double-safety protection ensure filtration safety. Pharmaceutical-grade oil as hydraulic media. All plate and frames in Pharmaceutical-grade PP and Sealing gaskets are also Pharmaceutical-grade silicone rubber. It makes the filter plate fully hermetic without any leakage.

最大过滤压力 (bar)	6	单个滤框的有效过滤面积 (m ²)				0.83
滤框厚度 (mm)	20	25	30	35		
单个滤饼框 容积 (L)	7.4	9.5	11.6	13.8		
滤框厚度 = 20mm						
滤框数量 (个)	20	30	40	50	60	
过滤面积 (m ²)	17.43	25.73	34.03	42.33	50.63	
外形尺寸	腔室 容积 (L)	148	222	296	370	444
	长度 L (mm)	3350	3800	4250	4700	5150
	宽度 W(mm)	1260				
	高度 H(mm)	2100				
设备空重 (kg)	5040	5360	5680	6000	6320	
滤框厚度 = 25mm						
滤框数量 (个)	20	30	40	50	60	
过滤面积 (m ²)	17.43	25.73	34.03	42.33	50.63	
外形尺寸	腔室 容积 (L)	190	285	380	475	570
	长度 L (mm)	3450	3950	4450	4950	5450
	宽度 W(mm)	1260				
	高度 H(mm)	2100				
设备空重 (kg)	5100	5450	5800	6150	6500	
滤框厚度 = 30mm						
滤框数量 (个)	20	30	40	50	60	
过滤面积 (m ²)	17.43	25.73	34.03	42.33	50.63	
外形尺寸	腔室 容积 (L)	232	348	464	580	696
	长度 L (mm)	3650	4250	4850	5450	6050
	宽度 W(mm)	1260				
	高度 H(mm)	2100				
设备空重 (kg)	5120	5480	5840	6200	6560	



SG-1000系列 / SG-1000 series

控制方式：气动液压、电动液压

可采用 PLC 触摸屏控制，实现生产管理与数据采集追溯；

可以实现在线自动清洗滤板系统，降低劳动强度；

机械保压锁紧，双重安全保护，确保压滤过程安全；

采用卫生级的液压油作为介质；

滤板材质为卫生级聚丙烯原料，采用卫生级硅橡胶密封圈，使得滤板全封闭，不产生任何渗漏

Control mode: Pneumatic hydraulic, Electric hydraulic.

Using PLC control to achieve production management and data collection traceability.

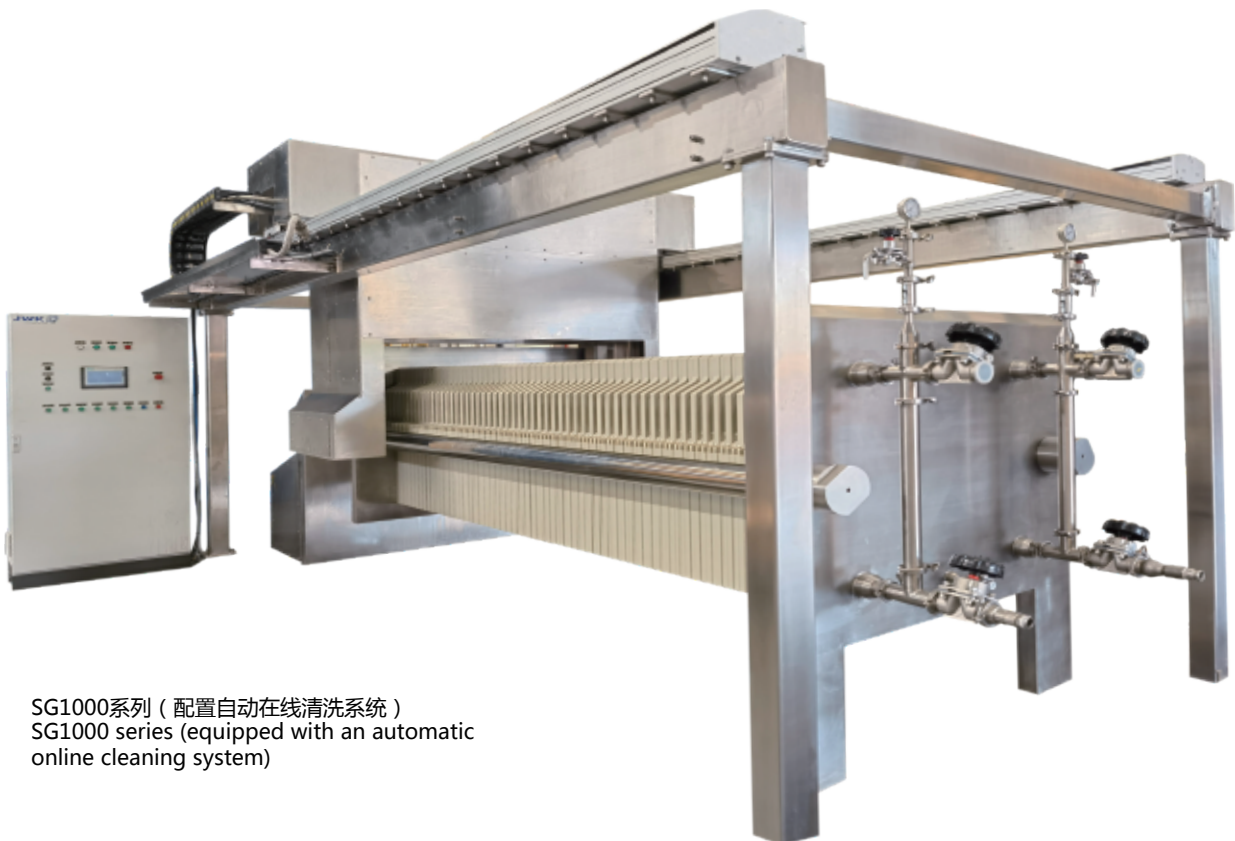
It can realize online automatic cleaning of filter plate system and reduce labor.

Mechanical closing device and double-safety protection ensure filtration safety.

Pharmaceutical-grade oil as hydraulic media.

All plate and frames in Pharmaceutical-grade PP and Sealing gaskets are also Pharmaceutical-grade silicone rubber. It makes the filter plate fully hermetic without any leakage.

最大过滤压力 (bar)	6		单个滤框的有效过滤面积 (m ²)		1.3	
滤框厚度 (mm)	20	25	30	35		
单个滤饼框 容积 (L)	11.7	14.9	18.2	20.8		
滤框厚度 = 20mm						
滤框数量 (个)	20	30	40	50	60	
过滤面积 (m ²)	27.3	40.3	53.3	66.3	79.3	
腔室 容积 (L)	234	351	468	585	702	
外形尺寸	长度 L (mm)	3700	4150	4600	5050	5500
	宽度 W(mm)				1500	
	高度 H(mm)				2100	
设备空重 (kg)	5660	6040	6420	6800	7180	
滤框厚度 = 25mm						
滤框数量 (个)	20	30	40	50	60	
过滤面积 (m ²)	27.3	40.3	53.3	66.3	79.3	
腔室 容积 (L)	298	447	596	745	894	
外形尺寸	长度 L (mm)	3800	4300	4800	5300	5800
	宽度 W(mm)				1500	
	高度 H(mm)				2100	
设备空重 (kg)	5740	6160	6580	7000	7420	
滤框厚度 = 30mm						
滤框数量 (个)	20	30	40	50	60	
过滤面积 (m ²)	27.3	40.3	53.3	66.3	79.3	
腔室 容积 (L)	364	546	728	910	1092	
外形尺寸	长度 L (mm)	3900	4450	5000	5550	6100
	宽度 W(mm)				1500	
	高度 H(mm)				2100	
设备空重 (kg)	5820	6280	6740	7200	7660	



SG1000系列 (配置自动在线清洗系统)
SG1000 series (equipped with an automatic online cleaning system)



专利技术 / Patented Technologies

一种空气驱动型压滤机液压站 (201910441589.1)

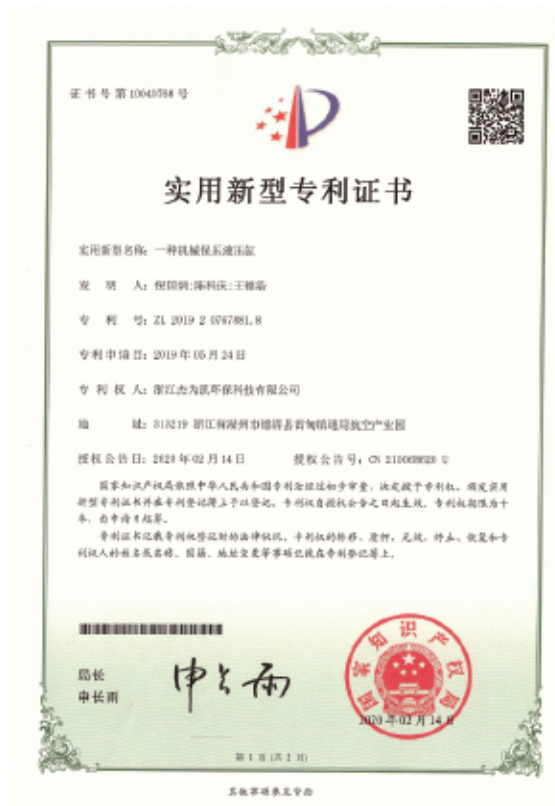
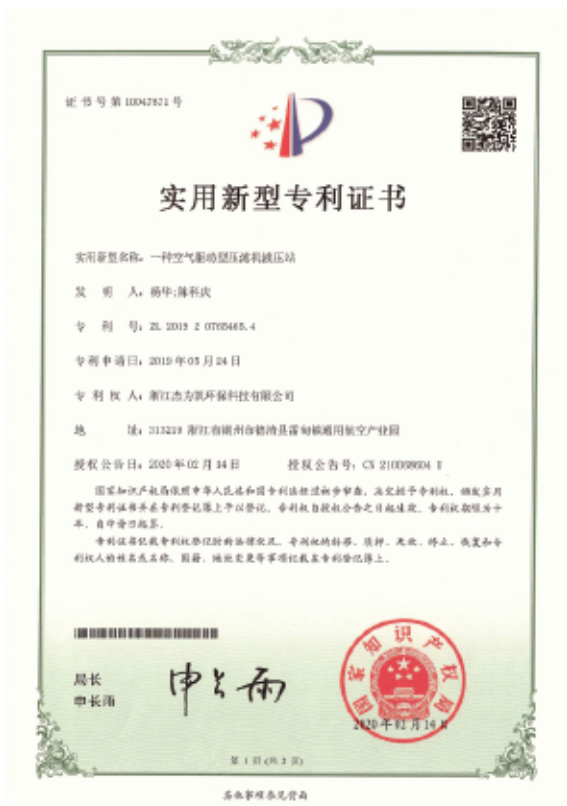
一种机械保压液压缸 (201920767881.8)

医药卫生级板框过滤机 (201930592651.8)

An air-driven filter press hydraulic station (201910441589.1)

A hydraulic cylinder with mechanical pressure-holding device (201920767881.8)

Pharmaceutical grade plate and frame filter press (201930592651.8)



浙江杰为凯过滤科技有限公司

Zhejiang JWK Filtration Technology Co., Ltd.

湖州菲特过滤科技有限公司 (全资子公司)

Huzhou Feite Filtration technology Co., Ltd.

Tel: 0572-8688858 Fax: 0572-8688828

E-mail: sales@jwk-e.com

Http: www.jwk-e.com

地址: 浙江德清县莫干山国家高新区雷甸镇兴业路168号

Address: No. 168, Xingye Rd, Leidian, Deqing, Huzhou City, China.

