

Safe, Simple, Secure

Spray+Lock™

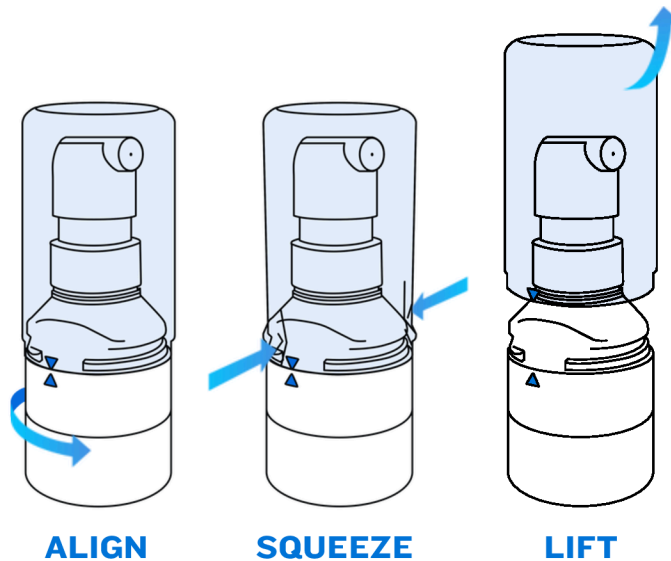


Discover our patented child-resistant solution designed for precision, protection, and ease of use. Spray+Lock™ combines safety with a contemporary look – ideal for pharmaceuticals, CBD, chemicals, and more.



CHILD-RESISTANT & COMPLIANT

Simple 3-step access ensures adult usability and child resistance



Available bottles 15 – 20 – 30 ml regular and NoWaste™

Ergonomic and Contemporary Design

- **Compatibility with sprayers** (screw-on, snap-on, crimp-on)
- Cap heights available for **regular or nasal pumps**
- **Customizable:** colors, cap design, bottle material & size
- Rx, oral spray, topical sprays, nasal sprays, CBD, Nicotine, Nano Vitamins, chemicals



Stylish, safe, and functional – adapted to modern needs!



Roy+LeClair
emballage • packaging

Sûr, Simple, Sécurisé



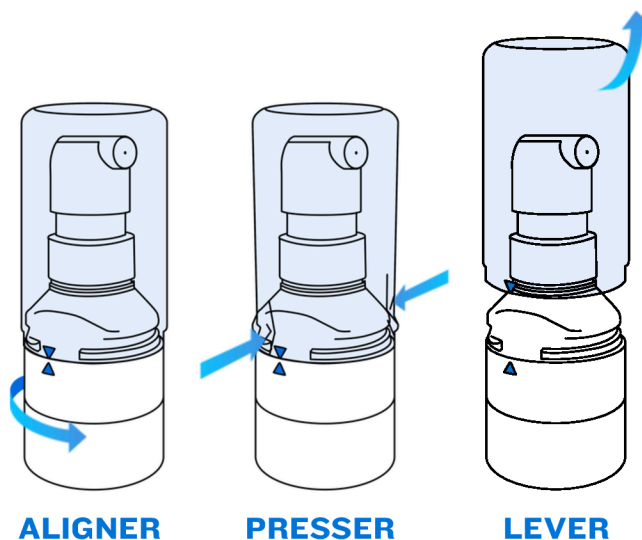
Spray+Lock™

Découvrez Spray+Lock™, une solution brevetée, sécurisée et facile à utiliser. Allie design moderne et protection – idéale pour le pharma, le CBD, et plus encore.



À L'ÉPREUVE DES ENFANTS ET CONFORME AUX NORMES

Accès en 3 étapes,
facile pour les
adultes, sûr pour
les enfants



Formats disponibles
15 – 20 – 30 ml régulier
et NoWaste™

Design ergonomique et contemporain

- Convient à la plupart des vaporisateurs (vissés, sertis ou claqués)
- Hauteurs de capot disponibles pour vaporisateur régulier ou nasal
- **Personnalisable** : couleurs, design des bouchons, matériaux et tailles de flacons
- Rx, vaporisation orale, vaporisateur topique, vaporisation nasale, CBD, nicotine, nano vitamines, produits chimiques

Version en
verre bientôt
disponible !



Design, sécurité et
praticité au service
des besoins actuels !



Roy+LeClair
emballage • packaging